

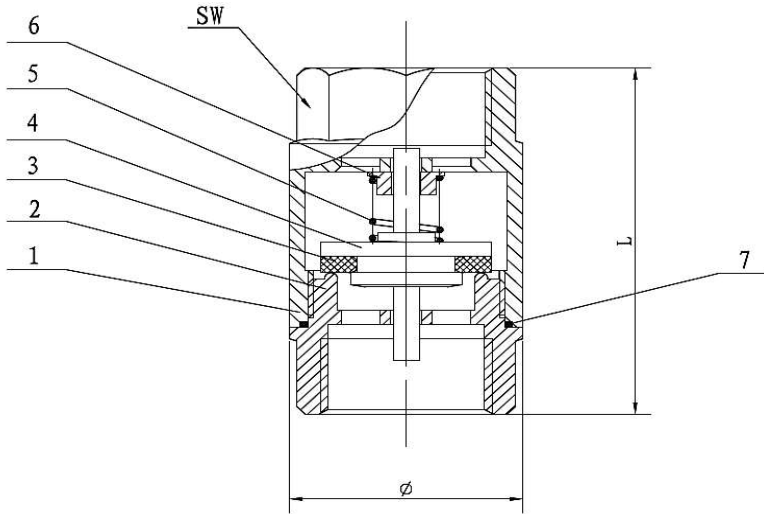
ESPECIFICACIONES TÉCNICAS

Conexiones: Roscada HI-HI / ISO 228

Presión de Trabajo: 16 BAR

Rango de Temperatura: -20°C a 120°C

Modelo: H12X-403A



Parte #	Parte	Estándar de Especificación
1	Cuerpo	Latón HPb59-1
2	Bonete	Latón HPb59-1
3	Disco	Goma de Silicón
4	Marco de Válvula	Latón HPb59-1
5	Resorte	1Cr18Ni9Ti
6	Asiento de Resorte	Latón HPb59-1
7	Anillo de Asiento	Teflón

DN		PN	Dimensiones (mm)		
Pulgadas	mm		Ø	L	SW
1/2"	15	16	31	46	24,5
3/4"	20	16	39	52	30
1"	25	16	45	58	38
1-1/4"	32	16	56	65	47
1-1/2"	40	16	61	70	52
2"	50	16	80	84	66